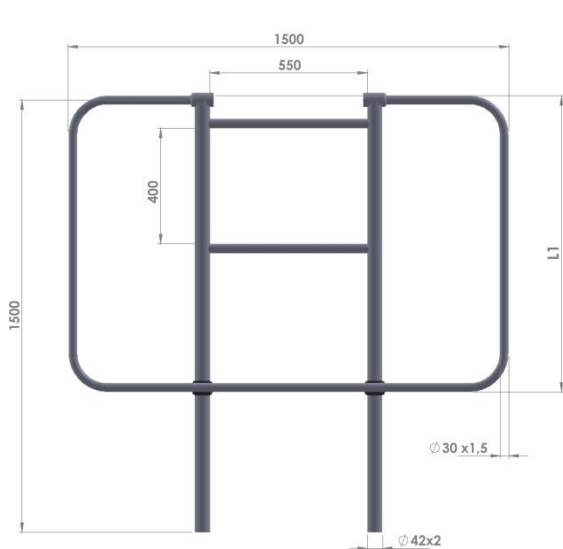




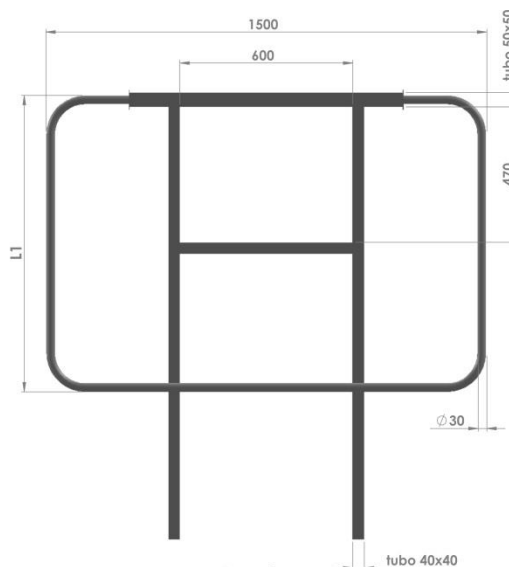
urban

Dispositivo de retenção de contentores

Referencia: DRS 800/1000/1100



Tubos galvanizados a quente



Aço inox

800L	1000L	1100L
L1 = 930mm	L1 = 1190mm	L1 = 1200mm

DESCRIÇÃO

- Material: Aço inox ou Tubo Galvanizado a quente reforçado;
- Superfície (em chapa lisa) **opcional** para colocação de publicidade;
- Sistema de suporte para contentores com as capacidades de **800, 1000 ou 1100** litros.

ESPECIFICAÇÕES

- Fixação da estrutura no chão é feita através de chumbagem.
- Em caso de inundações, ventos, chuvas fortes ou até vandalismo o sistema previne que o contentor flutue ou saia do seu local devido ;
- Previne actos de vandalismo e deslocação do contentor;
- Possui um sistema de segurança anti-roubo.



urban

Dispositivo de retenção de contentores

IMAGENS ILUSTRATIVAS (Versão em tubo galvanizado):



IMAGENS ILUSTRATIVAS (Versão em Aço inoxidável):



Revisão: Maio 2015 Modelo: DS-Urbanart